



# MENUISERIES ALUMINIUM

FABRIQUÉES EN FRANCE



**OUVÉO**  
LES FENÊTRES OUVERTES À TOUTES VOS ENVIES

[ouveo-menuiseries.fr](http://ouveo-menuiseries.fr)

## MENUISERIES SUR-MESURE

# ALUMINIUM

Des menuiseries qui laissent la part belle à la lumière naturelle et aux couleurs tout en vous garantissant isolation et sécurité.

Des gammes durables contemporaines ou plus classiques, dédiées à votre confort et votre bien-être.

  
**Des gammes 100 %  
fabrication française**

Nos menuiseries aluminium sont conçues et fabriquées en Aquitaine.

**LABEL**  
fenêtre**alu**  
FABRICATION FRANÇAISE

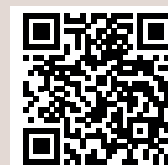
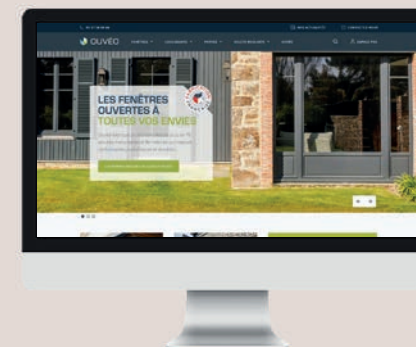


# Sommaire

■ Pourquoi choisir des menuiseries aluminium Ouvêo ? .....	4/5
■ Fenêtres et portes-fenêtres Gamme Alwin 7 Finesse .....	6/7
■ Fenêtres et portes-fenêtres Gamme Alwin 7 Classique .....	8/9
■ Coulissants Gamme Altitude .....	10/11
■ Coulissants Gamme Altitude Galandage et coulissant masqué .....	12/13
■ Portes d'entrée .....	14/15
■ Portes secondaires et portes techniques .....	16/17
■ Spécifications .....	18/21
■ Personnalisation de vos ouvertures Finitions, teintes, petits bois, vitrages, poignées, fermetures... ..	22/29
■ Une fabrication 100% française .....	30/31



Découvrez toutes nos menuiseries  
et fermetures sur  
[www.ouveo-menuiseries.fr](http://www.ouveo-menuiseries.fr)



**SCANNEZ**  
pour découvrir notre site  
et recevoir nos catalogues



Retrouvez nos actualités  
sur nos réseaux sociaux





**OUVÉO**  
LES FENÊTRES OUVERTES À TOUTES VOS ENVIES



Performances thermiques  
**Uw jusqu'à 1,3 W/m<sup>2</sup>.k\***



Performances acoustiques  
**jusqu'à 34 dB\*\***



Double ou triple vitrage  
**intercalaire renforcé  
et FE Argon**

\*Calculé sur le vitrage de la menuiserie. Le coefficient Uw permet de mesurer l'isolation thermique : plus le coefficient Uw est faible, plus l'isolation thermique est performante. Calcul réalisé sur une base de dimension conventionnelle avec double vitrage 4/20/4 IR Ug 1.1.

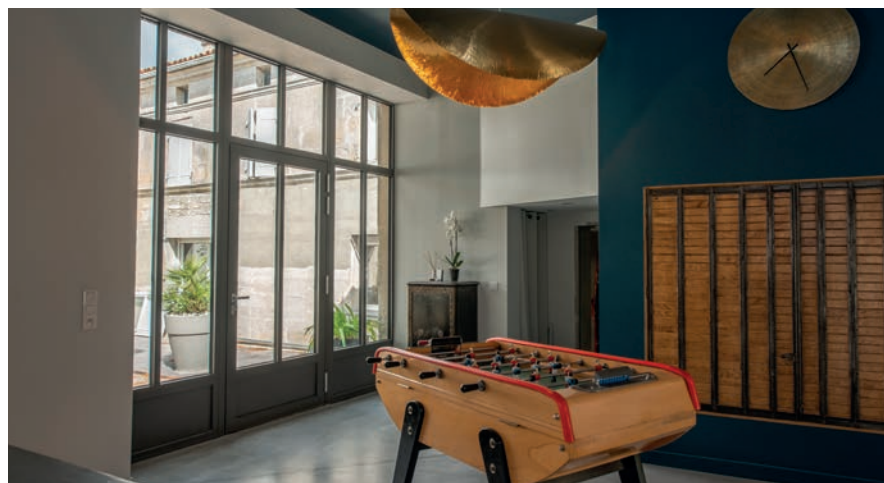
\*\*Note globale bruit intérieur et bruit extérieur. Le coefficient dB permet de mesurer l'isolation phonique : plus le coefficient dB est élevé, plus l'isolation acoustique est performante.



Toutes nos menuiseries  
sont garanties 10 ans\*  
Quincaillerie garantie 2 ans

\*Retrouvez les conditions de garantie de nos produits sur simple demande.

## Pourquoi choisir nos menuiseries aluminium ?



### CONCEPTION ET FINITIONS SUR-MESURE

Les possibilités de personnalisation sont très larges : dimensions, finitions, systèmes d'ouverture et de fermeture, couleurs, vitrages décoratifs, poignées, volets roulants, battants ou coulissants, domotique...vous concevez avec nous vos menuiseries.

## ISOLATION ET LUMIÈRE

Nos menuiseries vous offrent un maximum de lumière naturelle grâce à la finesse de leurs cadres. Seul l'aluminium permet une surface de vitrage aussi importante tout en garantissant d'excellents niveaux de performance thermique et acoustique.



## DESIGN ET COULEURS

L'élégance de l'aluminium amène spontanément une réelle esthétique à votre habitation. La pureté et la finesse des lignes, l'équilibre des proportions et le choix infini des couleurs à travers l'ensemble des teintes RAL participent à l'harmonisation de vos espaces de vie.



## MATÉRIAU NOBLE ET RÉSISTANT

La résistance de l'aluminium permet la fabrication de menuiseries de très grandes dimensions tout en gardant un design épuré. C'est aussi un matériau durable qui assure une excellente longévité dans le temps. Il présente également un excellent bilan environnemental par sa capacité à se recycler à l'infini sans perdre ses propriétés.



## ÉCONOMIES D'ÉNERGIE ET VALORISATION HABITAT

Le haut niveau de performance thermique de nos profilés et vitrages agit concrètement sur vos consommations d'énergie et votre confort. La rénovation énergétique des bâtiments associée à une rénovation esthétique et fonctionnelle génèrent automatiquement une valorisation de votre habitat et un bon amortissement de vos travaux.

**Alwin**7®  
Finesse

**LUMIÈRE ET PURETÉ DES LIGNES**

L'ouvrant superposé au dormant reste totalement caché depuis l'extérieur pour encore plus d'apport solaire et une isolation maximale.





## UNE SYMBIOSE AVEC L'EXTERIEUR

Le minimalisme des ouvrants apporte une véritable proximité avec l'environnement extérieur et un rendu très contemporain.



## DES LIGNES CUBIQUES OU GALBÉES

Une finition de l'ouvrant en fonction de vos choix personnels et architecturaux.

## PORTES SERRURES

Alwin 7 Finesse se décline également en porte serrure pour vos entrées secondaires (voir page 16).



### SCANNEZ

pour découvrir une menuiserie Alwin 7 Finesse en vidéo



### SCANNEZ

pour télécharger le focus technique Alwin 7

**Alwin** 7<sup>®</sup>  
Classique

### ROBUSTESSE ET ÉLÉGANCE

Des cadres classiques qui permettent de grandes dimensions de fenêtres ainsi qu'une épaisseur de vitrage au choix. Des lignes fines et franches qui s'adaptent à toutes les habitations en neuf comme en rénovation.







### L'ESTHÉTIQUE SUBLIMÉE DE LA MATIÈRE

L'aluminium devient partie prenante de votre aménagement intérieur et extérieur, vos choix de couleur sont mis en valeur.



**SCANNEZ**  
pour découvrir une  
menuiserie Alwin 7  
Classique en vidéo



**SCANNEZ**  
pour télécharger  
le focus technique  
Alwin 7

### PORTES SERRURES

Alwin 7 Classique se décline également en porte serrure pour vos entrées secondaires (voir page 16).

# Altitude®

## LUMIÈRE ET DESIGN

Les très larges possibilités dimensionnelles de nos coulissants maximisent l'apport de lumière naturelle dans vos espaces de vie. Des volumes particulièrement adaptés aux constructions contemporaines.





## UN PROLONGEMENT OPTIMISÉ DES PIÈCES DE VIE AVEC LE COULISSANT 4 VANTAUX 4 RAILS

Une ouverture grand format qui vous permet de vivre en grande harmonie avec l'extérieur tout en vous assurant une atmosphère douce et chaleureuse à l'intérieur de votre habitation.



## DES LIGNES CUBIQUES OU GALBÉES

Une finition de l'ouvrant en fonction de vos choix personnels et architecturaux.



**SCANNEZ**  
pour découvrir une  
menuiserie Altitudo  
en vidéo



**SCANNEZ**  
pour télécharger  
le focus technique  
Altitudo

# Altitude®

## Galandage

### UNE LARGEUR DE PASSAGE TOTALE

Le galandage permet une ouverture intégrale sur l'extérieur en cachant totalement les vantaux à l'intérieur des murs adjacents. Le glissement des vantaux sur rail en aluminium est optimum.



Coulissants

# Altitude®

Coulissant masqué

## UN CLAIR DE VITRAGE ET UN DESIGN INÉGALÉS

Un coulissant qui ne laisse apparaître de l'extérieur que le vitrage, permettant ainsi un apport solaire maximum et une pureté visuelle extrême.



**90%**  
de surface de vitrage



**SCANNEZ**  
pour télécharger le focus  
technique Altitude

# PORTES D'ENTRÉE



## LE REFLET DE L'IDENTITÉ DE LA MAISON

Votre porte d'entrée, passage incontournable de vos déplacements, est aussi le premier point de rencontre de vos visiteurs avec vous.



[www.ouveo-menuiseries.fr/simulateur](http://www.ouveo-menuiseries.fr/simulateur)



Connectez-vous à notre simulateur pour vous aider à choisir votre porte.

Testez nos modèles en situation sur la photo de façade de votre maison.



## CONTEMPORAINES, NATURELLES, CLASSIQUES OU TRADITIONNELLES

Nos portes d'entrée aluminium vous laissent la possibilité d'une personnalisation extrême ; formes, ajout de tierce, motifs, couleurs, vitrages, quincaillerie...



**SCANNEZ**  
pour découvrir  
une porte d'entrée  
Safira en vidéo



**SCANNEZ**  
pour découvrir notre  
catalogue portes d'entrée

# PORTES SECONDAIRES

## DES PORTES QUI S'ASSOCIENT AU DESIGN DE VOS FENÊTRES ET DE VOTRE HABITATION

Vitrées, semi-vitrées ou pleines, les portes secondaires en aluminium sont plutôt réservées aux accès non principaux de votre habitation : dépendance, porte de service entre une pièce chaude et une pièce froide type garage ou cave, porte-fenêtre serrure sur terrasse ou jardin...



Porte secondaire

**Alwin7<sup>®</sup>**  
Finesse

Un clair de vitrage  
maximisé et un design  
incomparable.



Porte secondaire

**Alwin7<sup>®</sup>**  
Classique

Un design classique  
et robuste.



Porte secondaire

**Altesse<sup>®</sup>**  
Habitat

Une sécurité renforcée  
avec un choix de  
serrures à crochets.



**SCANNEZ**

pour télécharger le focus  
technique portes secondaires



# PORTES TECHNIQUES



**SCANNEZ**  
pour découvrir  
une porte repliable  
en vidéo

**Altesse®**  
Repliable



## UNE OUVERTURE TOTALE DES ESPACES SUR L'EXTÉRIEUR

Un véritable prolongement des  
pièces de vie à l'extérieur.



Un système autoporté repliable  
sur rails en inox

**Altesse®**  
Grand Passage

## L'OUVERTURE DES BÂTIMENTS PUBLICS

Une gamme destinée aux bâtiments  
à forte fréquentation, immeubles  
collectifs, bureaux, hôtellerie,  
restauration, hôpitaux, ...

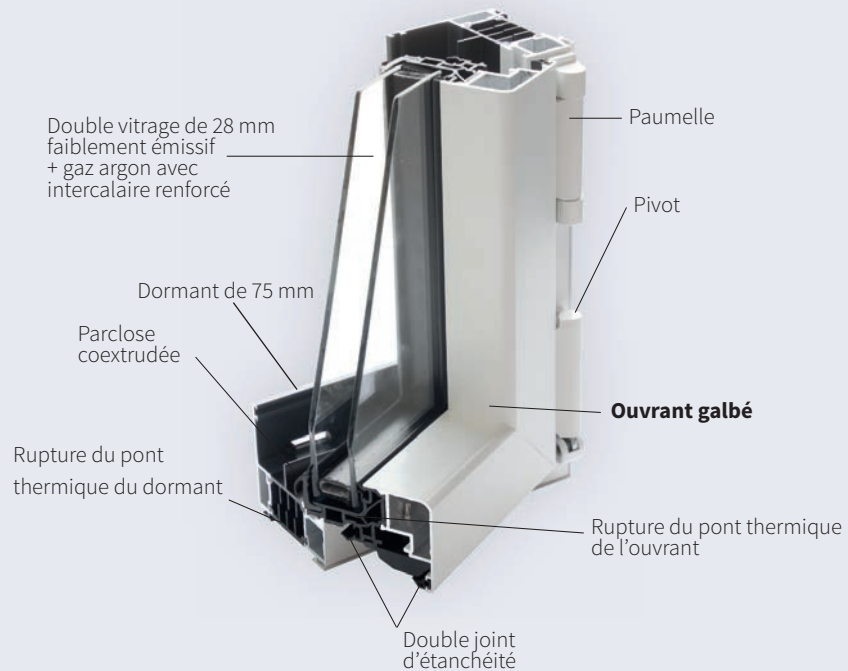


**SCANNEZ**  
pour télécharger  
le focus technique  
Altesse Repliable



**SCANNEZ**  
pour télécharger  
le focus technique  
Altesse Grand Passage

# Alwin 7<sup>®</sup> Finesse



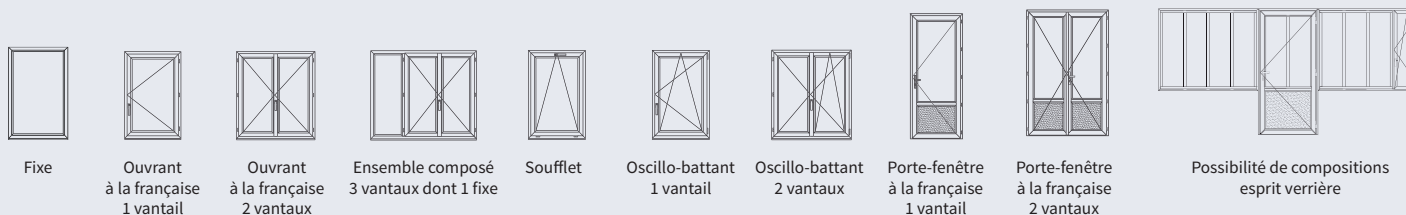
La performance  $R_w$  désigne la valeur d'affaiblissement acoustique complète d'une menuiserie. La performance  $U_w$  représente la capacité d'une menuiserie à conserver la chaleur de la fenêtre entière. La performance A.E.V désigne la résistance de la menuiserie aux éléments Air/Eau/Vent. Calcul réalisé sur une base de dimensions conventionnelles de fenêtre 2 vantaux en double vitrage 4/20/4 (Ug : 1.1).

## PERFORMANCES TECHNIQUES

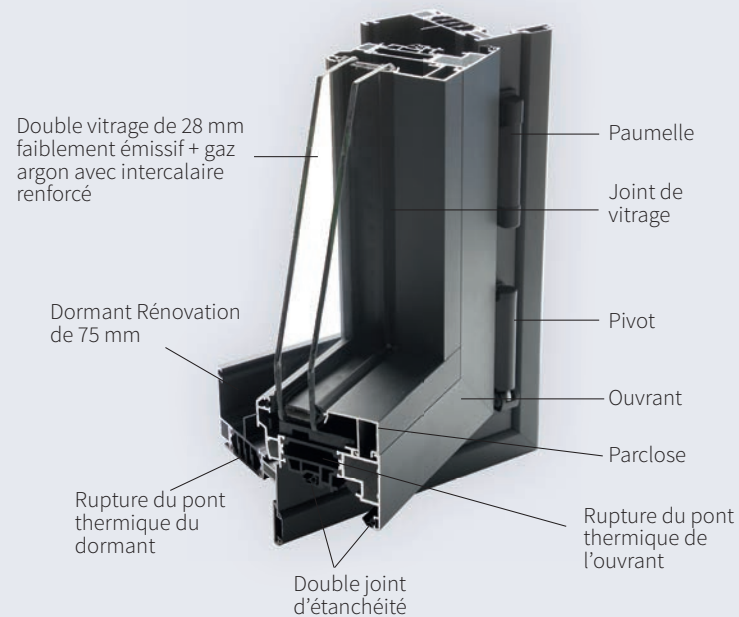
**Performances Acoustiques :**  $R_w$  jusqu'à 32 dB  
**Performances Thermiques :**  $U_w$  jusqu'à 1,3  
**Performances A.E.V maximales :** A 4 / E 9A / V C3

## TYPES D'OUVERTURES ALWIN 7

(non exhaustif).



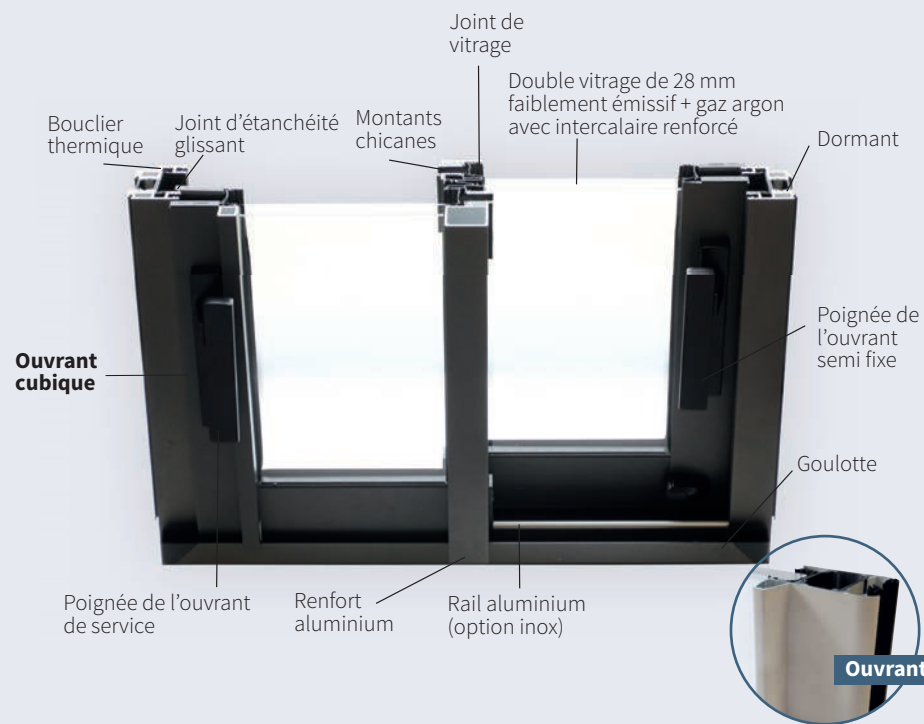
# Alwin 7<sup>®</sup> Classique



## PERFORMANCES TECHNIQUES

**Performances Acoustiques :**  $R_w$  jusqu'à 33 dB  
**Performances Thermiques :**  $U_w$  jusqu'à 1,4  
**Performances A.E.V maximales :** A 4 / E 9A / V C3

## Altitude®



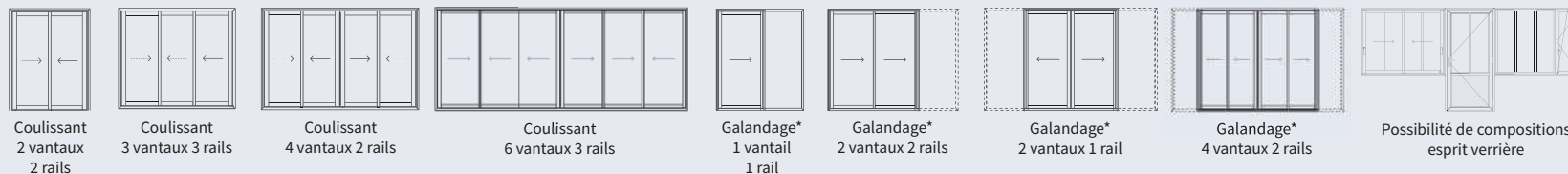
La performance  $R_w$  désigne la valeur d'affaiblissement acoustique complète d'une menuiserie. La performance  $U_w$  représente la capacité d'une menuiserie à conserver la chaleur de la fenêtre entière. La performance  $A_{E.V}$  désigne la résistance de la menuiserie aux éléments Air/Eau/Vent. Calcul réalisé sur une base de dimensions conventionnelles de fenêtre 2 vantaux en double vitrage 4/20/4 ( $U_g : 1.1$ ).

### PERFORMANCES TECHNIQUES

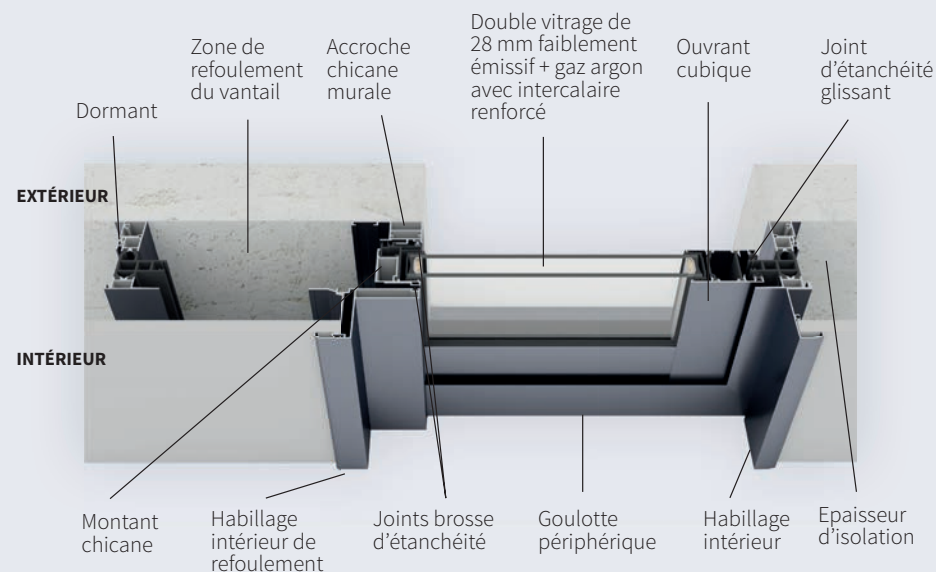
**Performances Acoustiques :**  $R_w$  jusqu'à 31 dB  
**Performances Thermiques :**  $U_w$  jusqu'à 1,5  
**Performances A.E.V maximales :** A 4 / E 6B / V B3

### TYPES D'OUVERTURES ALTITUDE

(non exhaustif).



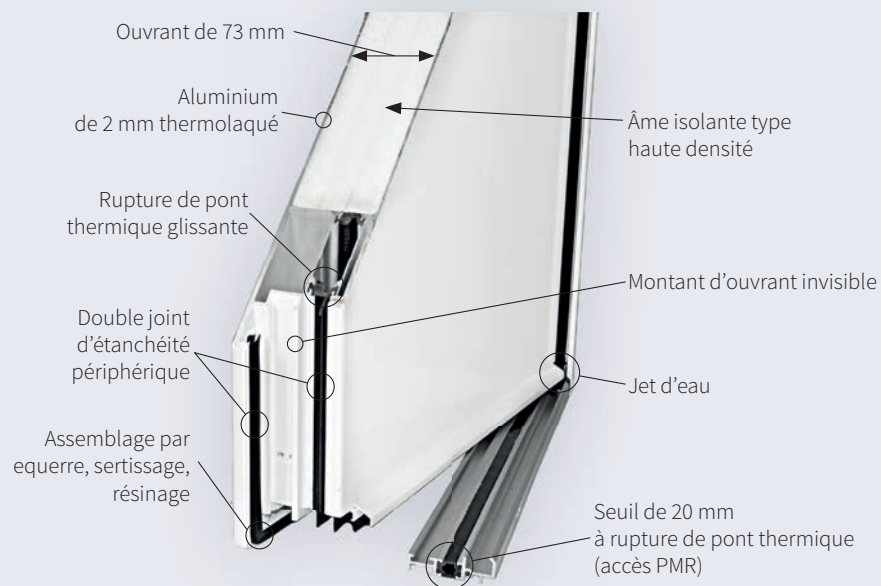
## Altitude® Galandage



### PERFORMANCES TECHNIQUES

**Performances Acoustiques :**  $R_w$  jusqu'à 31 dB  
**Performances Thermiques :**  $U_w$  jusqu'à 1,6  
**Performances A.E.V maximales (porte fenêtre 1 vantail) :** A 4 / E 7B / V A3

## PORTES D'ENTRÉE



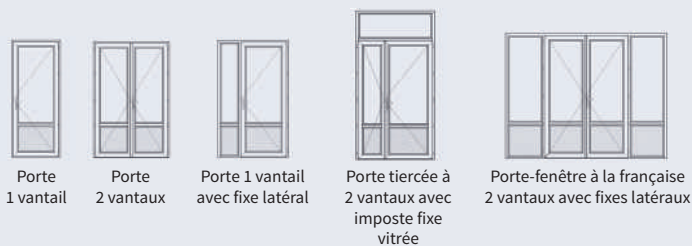
La performance  $R_w$  désigne la valeur d'affaiblissement acoustique complète d'une menuiserie. La performance  $U_w$  (Ud pour une porte à panneau) représente la capacité d'une menuiserie à conserver la chaleur de la fenêtre entière. La performance A.E.V désigne la résistance de la menuiserie aux éléments Air/Eau/Vent. Calcul réalisé sur une base de dimensions conventionnelles de porte à 1 vantail en panneau plein (porte d'entrée) ou en double vitrage 4/20/4 avec  $U_g=1.1$  (porte secondaire)

### PERFORMANCES TECHNIQUES

**Performances Acoustiques :**  $R_w$  jusqu'à 30 dB  
**Performances Thermiques :**  $U_w$  jusqu'à 1,0  
**Performances A.E.V maximales :** A 2 / E 5B / V C2

### TYPES D'OUVERTURES

(non exhaustif).



## PORTES SECONDAIRES

### ALTESSE HABITAT



### PERFORMANCES TECHNIQUES

	Altesse Habitat	Alwin 7 Classique	Alwin 7 Finesse
<b>Performances Acoustiques :</b>	$R_w$ jusqu'à 33 dB	$R_w$ jusqu'à 33 dB	$R_w$ jusqu'à 32 dB
<b>Performances Thermiques :</b>	$U_w$ jusqu'à 1,9	$U_w$ jusqu'à 1,4	$U_w$ jusqu'à 1,4
<b>Performances A.E.V maximales :</b>	A 3 / E 6B / V C3	A 4 / E 7A / V C2	A 4 / E 7A / V C2

## Menuiseries Aluminium Ouvêo, le sens du détail à chaque étape de la fabrication



**SCANNEZ**  
pour découvrir les grandes  
étapes de la fabrication en vidéo



# Un large choix d'options pour personnaliser vos menuiseries



## Une multitude de teintes au choix



Possibilité d'une multitude de teintes au choix : 8 teintes satinées standard, 5 teintes sablées en option et toute autre teinte RAL en finition satinée sur demande.

### TEINTES STANDARD

Satiné Ral 9016	Satiné Ral 9001	Satiné Ral 7016
Satiné Ral 7022	Satiné Ral 7035	Satiné Ral 7039
Satiné Ral 8019	Satiné Ral 9005	Possibilité de finition granitée en option sur demande.

### TEINTES SABLÉES (en option)

Bleu 2700	Rouge 2100
Brun 2650	Gris 2900
Noir 2100	

### TEINTE BOIS (en option)

Chêne doré
---------------

## LA BICOLORATION

Vous hésitez entre deux couleurs ? Vos envies sont différentes pour l'intérieur et l'extérieur de votre maison ?

Toutes nos menuiseries aluminium sont réalisables en bicoloration avec la couleur de votre choix en intérieur et en extérieur.



## Petits bois

Les petits bois sont incorporés à l'intérieur du double vitrage, facilitant ainsi le nettoyage des vitres tout en vous permettant de personnaliser votre habitation.



Blanc  
10 x 8 mm

Blanc  
18 x 8 mm

Blanc  
26 x 8 mm

Plomb mat  
10 x 8 mm



Laiton  
10 x 8 mm

RAL gris 7016  
26 x 8 mm

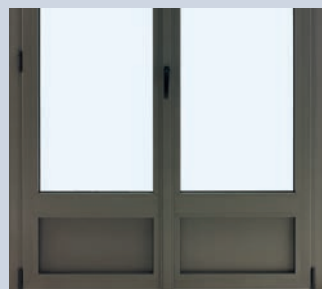
RAL vert 6005  
26 x 8 mm

RAL rouge 3004  
26 x 8 mm

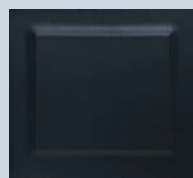
Autres teintes sur demande.

## Panneaux de soubassement

Des panneaux qui habillent vos portes-fenêtres et portes serrure en partie basse sous le vitrage



Panneaux lisses



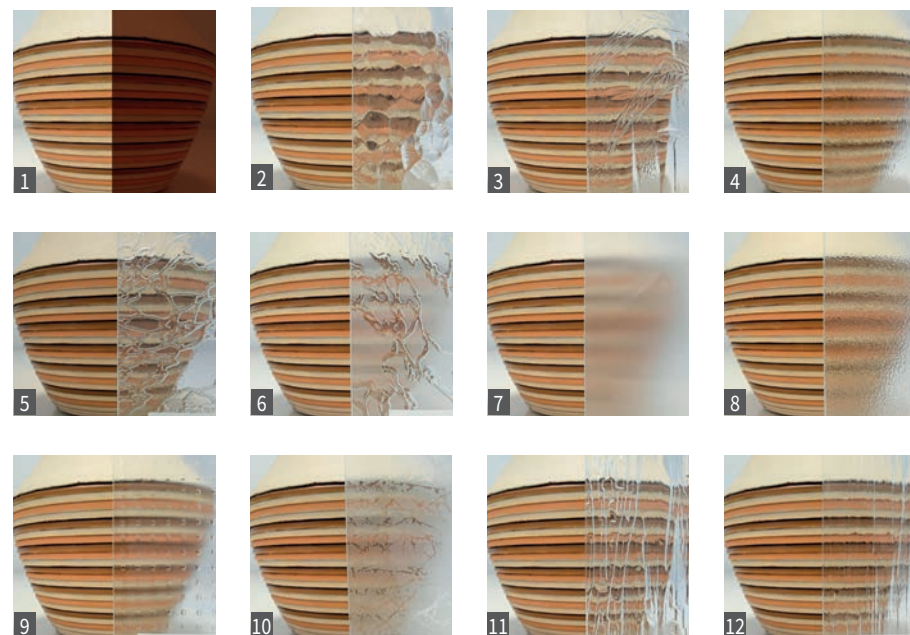
Panneaux plate bande

## Vitrages

Le vitrage représente près de 80% des menuiseries, c'est un élément important qui vous permet de combiner vos priorités (isolation thermique, phonique, sécurité, esthétisme...) ; en double ou en triple vitrage, en standard ou en renforcé.

## Vitrages décoratifs

Des vitrages qui vous permettent de profiter de la lumière naturelle tout en préservant votre intimité.



- |                     |                 |                   |
|---------------------|-----------------|-------------------|
| 1. Antelio Bronze   | 5. Delta Clair  | 9. Master Carré   |
| 2. Atlantic         | 6. Delta Mat    | 10. Montecarlo    |
| 3. Bambou Clair     | 7. Dépoli Acide | 11. Niagara Clair |
| 4. Chinchilla Clair | 8. Imprimé 200* | 12. Silvitclair   |

\*Imprimé standard non soumis à une plus-value

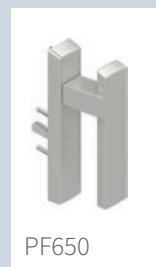
Tous nos vitrages sont équipés d'un intercalaire noir.



# Poignées et accessoires

Exemples de poignées

## Fenêtres et coulissants



## Coulissants



## Portes



**SCANNEZ**

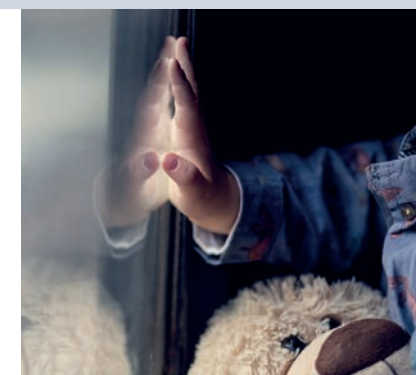
pour télécharger le focus  
poignées et accessoires

## Ouvêo, des menuiseries sans compromis sur la sécurité

Elles sont équipées de poignées Secustik® permettant le blocage de l'ouverture depuis l'extérieur. Nos coulissants sont équipés de fermetures multi-points et de système anti-soulèvement.

En option, il est possible d'y intégrer des poignées à clés, un vitrage retardataire d'effraction ou un seuil adapté aux normes PMR.

PF650



# Volets roulants aluminium

Une intégration parfaite aux menuiseries et à l'architecture des bâtiments en neuf ou en rénovation.

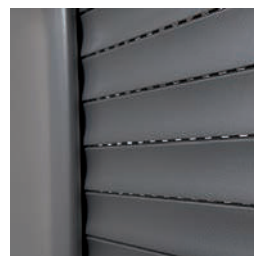
EN NEUF



EN RÉNOVATION



La possibilité de générer une obscurité partielle ou totale en fonction de vos choix mais aussi de sécuriser encore davantage votre habitation avec une isolation thermique et phonique renforcée.



L'ajouration filtre l'air et la lumière.



Les lames agrafées assurent fiabilité et silence du fonctionnement.



Console en Aluminium



Un système de verrouillage sécurise le volet roulant



Le Joint brosse de coulisse améliore le glissement du volet.



Un très large choix de couleurs de lames, coulisses et coffres pour une harmonie optimale



### NOUVELLE GÉNÉRATION DE VOILETS SOLAIRES

100 % autonome,  
100 % solaire,  
100 % sans fil.



### MOUSTIQUAIRE INTÉGRÉE

Une ventilation des pièces qui empêche les insectes d'entrer, tout en utilisant l'automatisation du volet à votre convenance.



Un pilotage par télécommande ou depuis l'application de votre box domotique.

## Blocs-baies

Nos blocs-baies permettent une occultation partielle ou totale et apportent une sécurité renforcée par verrou automatique.



UNE POSE EN  
UNE SEULE FOIS

## L'automatisation

L'automatisation de votre volet roulant pour plus de confort, de sécurité et d'économie d'énergie.

### PRO-SOFT by Provélis



#### PILOTER



Monotec

#### CENTRALISER



VarioCom

#### CONNECTER



Yubii-Home

\*Garantie 8 ans sur le moteur, le panneau et la batterie installés exclusivement ensemble, hors main d'œuvre.

### somfy.



#### PILOTER



#### CENTRALISER



#### CONNECTER



# Volets battants aluminium

Les volets battants aluminium préservent le charme authentique des maisons rénovées tout en renforçant isolation et sécurité. Ils apportent également une touche design aux maisons contemporaines.



Volets battants avec pré-cadre et motorisation solaire



Volets battants traditionnels apparence chêne doré

De très nombreuses possibilités de finitions de design et d'accessoires (espagnolette, poignées...). Possibilité de motorisation filaire ou solaire pour encore plus de confort.



Large choix de couleurs



Configuration en lames horizontales, verticales ou persiennes.



\*Garantie limitée à 2 ans pour une installation du produit à moins de 3 km de la mer.

# Volets coulissants aluminium

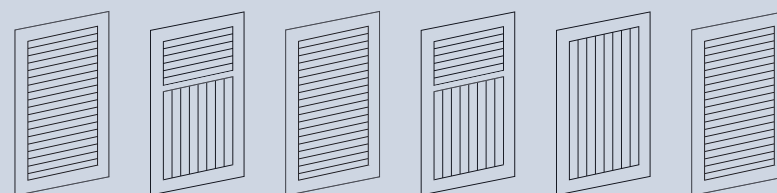
Persiennés, ajourés ou pleins, les volets coulissants permettent en toute quiétude d'occulter et d'aérer votre maison.



Un volet résolument design qui se coulisse sur rail devant les fenêtres et le long de la façade. Une protection solaire en été et en hiver.



Large choix de couleurs



Configuration en lames horizontales ou verticales.



Les menuiseries aluminium Ouvêo, c'est le choix d'une production locale, sur notre site de Saint-Médard-De-Guizières dans le département de la Gironde en région Aquitaine.



# OUVÊO

LES FENÊTRES OUVERTES À TOUTES VOS ENVIES

## Une fabrication 100% française



30 / 31

LABEL  
fenêtrealu  
FABRICATION FRANÇAISE

Le label fenêtréalu est une démarche qualité créée par le SNFA\* pour ses adhérents. Il est accordé aux entreprises qui s'engagent à respecter le référentiel à l'ensemble de leur fabrication de fenêtres aluminium ; performances selon les normes établies, règles de conception et durabilité et plan d'assurance qualité audité. Ce label permet de répondre au contexte RGE et à l'exigence du référentiel de Qualibat.

*\* Organisation professionnelle représentative des concepteurs, fabricants et installateurs spécialisés dans les menuiseries extérieures en profilés aluminium.*



Menuiseries aluminium

Menuiseries bois

**100%**  
de nos produits  
sont certifiés



Fenêtres PVC\*

Vitrage

Volets roulants\*\*

En tant que fabricant, Ouvêo s'engage à fournir des produits répondant aux plus hautes exigences des labels et certifications européens. Nos process de fabrication s'inscrivent dans une démarche de haute qualité, de développement durable et d'amélioration continue.

Nos parcs industriels, répartis sur plus de 34 000 m<sup>2</sup>, nous permettent de travailler en toute traçabilité avec des outils industriels performants, destinés à répondre aux exigences les plus avancées.

Tous nos produits bénéficient de la norme CE. - \* Selon les certificats n°198-125 et 142-125

\*\* Selon les certificats n° 288-56 et 288-57 disponibles en ligne sur le site du CSTB



Être fabricant à l'état pur, c'est d'abord un choix, assumé depuis de nombreuses années, la conviction que notre expertise et la qualité de nos produits tiennent avant tout à notre spécialisation de fabricant multi-matériaux.



Nos clients partenaires sont exclusivement des professionnels indépendants de la pose (artisans, fenêtriers, entreprises générales), bien implantés au cœur de leurs territoires, au plus près de vos besoins de rénovation ou de construction.

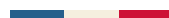


Ouvéo est une marque du Groupe Estémi, acteur national de la rénovation et de la construction de l'habitat individuel.



# OUVÊO

LES FENÊTRES OUVERTES À TOUTES VOS ENVIES



**MENUISERIES ALUMINIUM**  
FABRIQUÉES EN FRANCE



[ouveo-menuiseries.fr](https://ouveo-menuiseries.fr)



#### OUVÊO AQUITAINE

► 1, Z.A. de Laveau  
33230 SAINT-MÉDARD-DE-GUIZIÈRES  
Tél. : **05 57 56 04 44**  
[contact33@ouveo-menuiseries.fr](mailto:contact33@ouveo-menuiseries.fr)

#### OUVÊO BRETAGNE

► Rue du Tram  
22980 PLÉLAN-LE-PETIT  
Tél. : **02 96 27 60 32**  
[contact22@ouveo-menuiseries.fr](mailto:contact22@ouveo-menuiseries.fr)

#### OUVÊO HAUTS-DE-FRANCE

► Z.A. Les Hauts de Masnières  
Allée des Chênes  
59241 MASNIÈRES  
Tél. : **03 27 74 47 44**  
[contact59@ouveo-menuiseries.fr](mailto:contact59@ouveo-menuiseries.fr)

#### OUVÊO RHÔNE-ALPES

► Z.I. Molina • La Chazotte  
245 A, rue de la Pierre Plantée  
42650 SAINT-JEAN-BONNEFONDS  
Tél. : **04 77 30 07 04**  
[contact33@ouveo-menuiseries.fr](mailto:contact33@ouveo-menuiseries.fr)